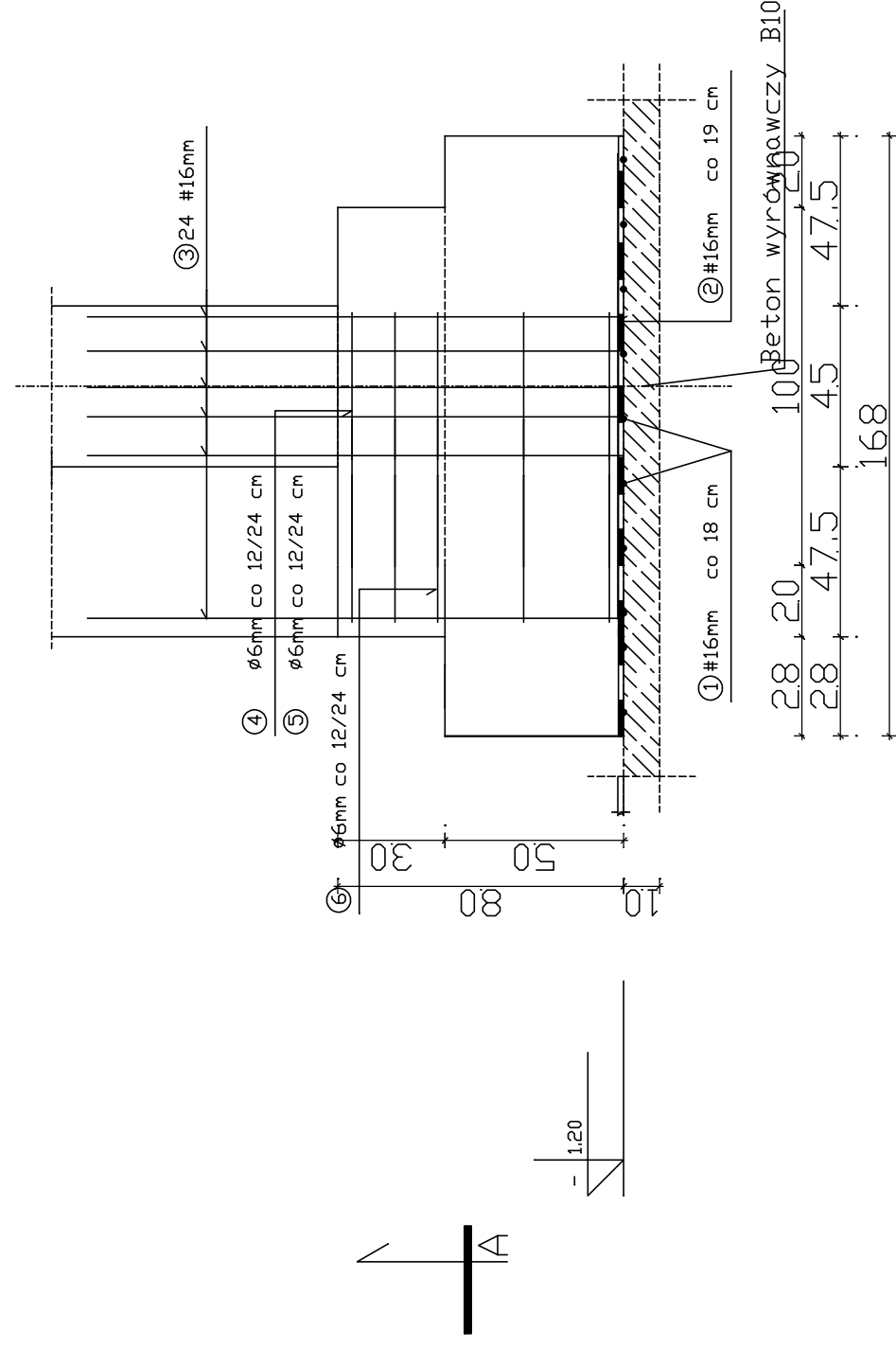


STOPA FUNDAMENTOWA St2.

PRZEKRÓJ B-B  
SKALA: 1:20



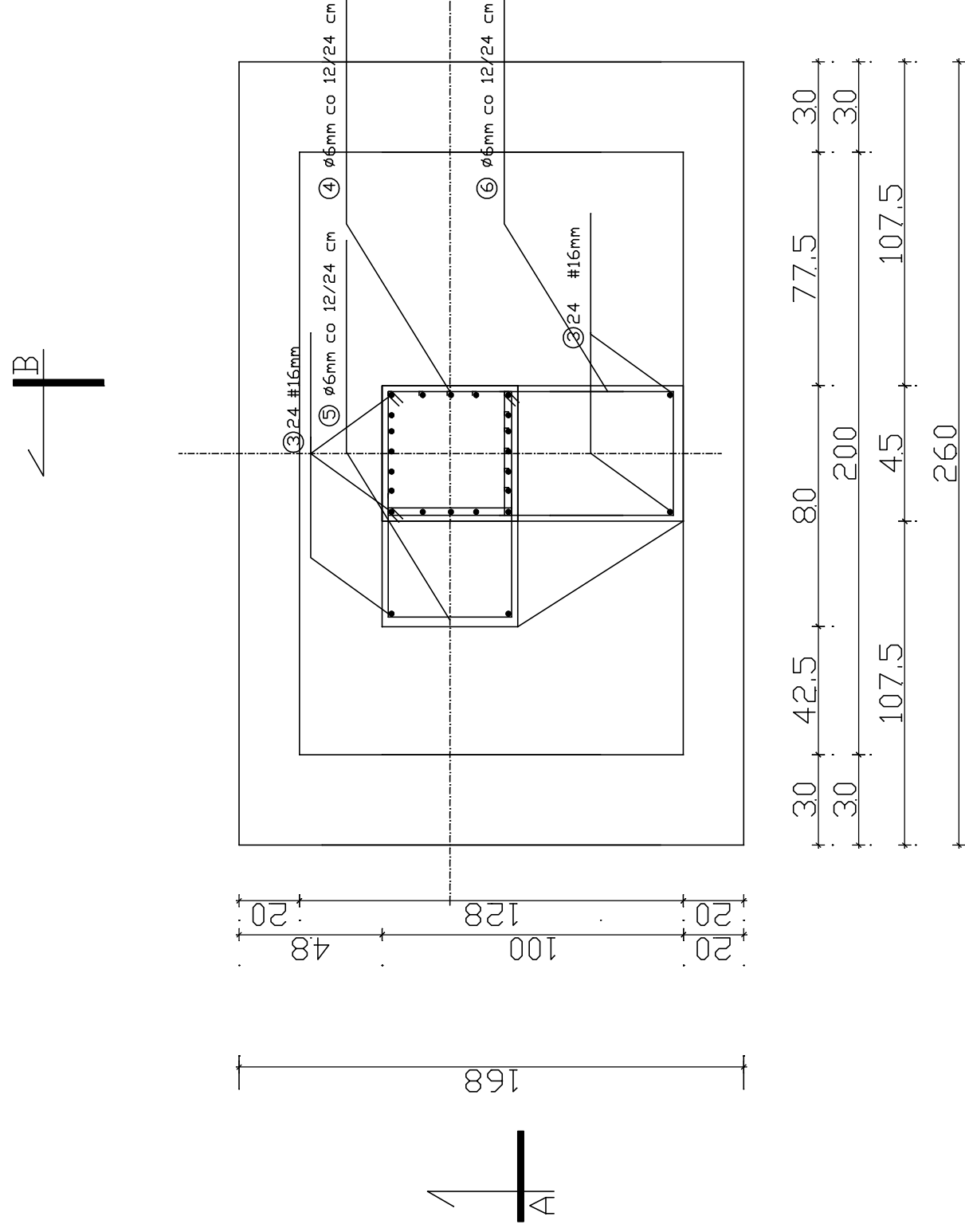
WYKAZ STALI ZBROJENIOWEJ / 1 stopie

NR	Srednica [mm]		Dlugosc [cm]	Ilosc [szt]	DLUGOSC CALKOWITA [m]	
	φ	#			S+OS	34GS
1		16	250	10	φ6	#16
2		16	157	14		25.00
3		16	150	24		21.98
4		6	174	5		36.00
5		6	164	5		8.70
6		6	204	5		8.20
						10.20
DLUGOSC OGÓLNE [m]						27.10
MASA JEDNOSTKOWA [Kg/m]						0.222
MASA OGÓLNE [kg]						6.02
MASA RAZEM [kg]						130.94
						6.02
						130.94

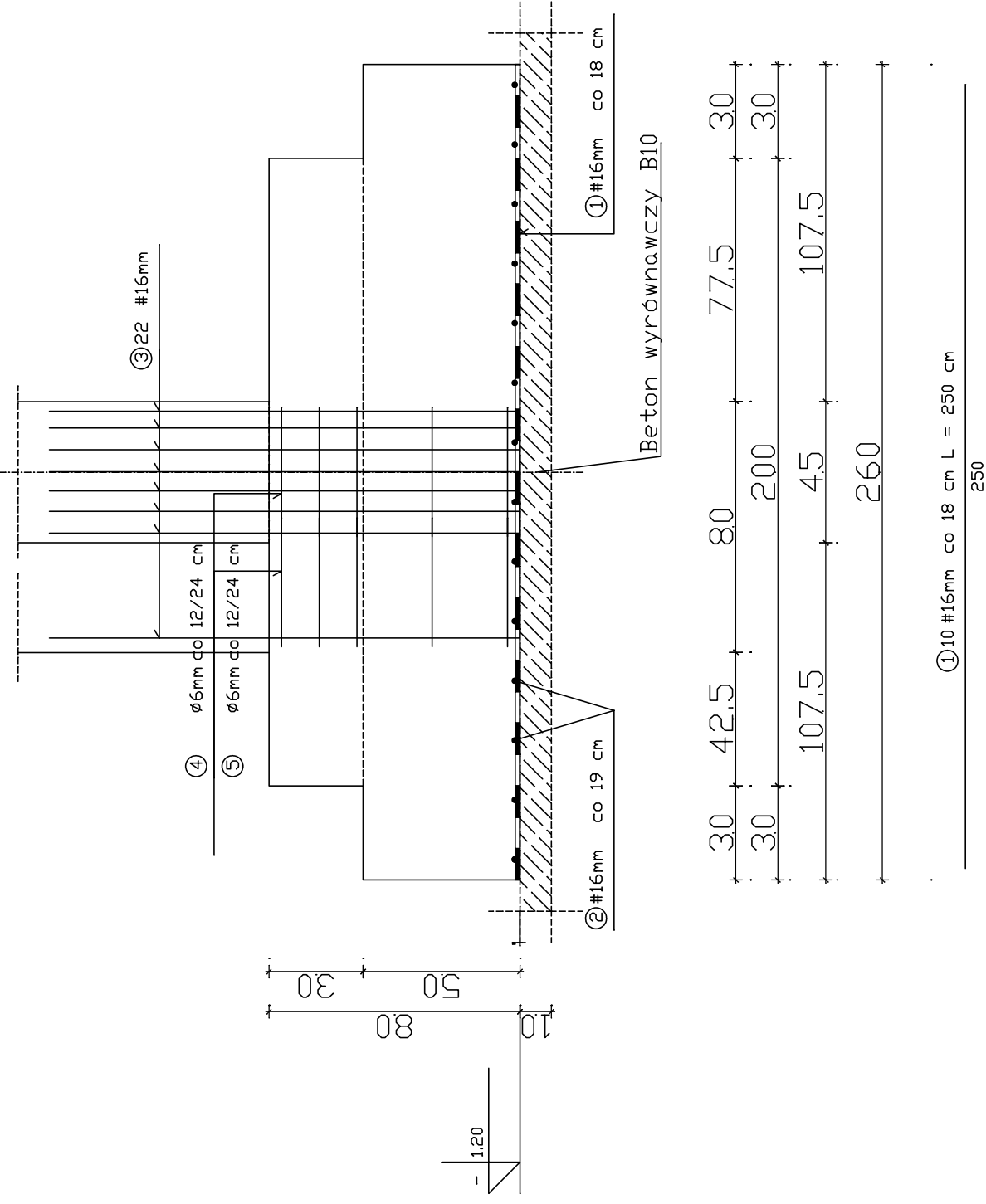
BETON KONSTRUKCYJNY B20  
STAL ZBROJENIOWA 34GS, S+OS

JEDNOSTKA PROJEKTOWA	mgr. inż. Janusz Konusz 28-400 Pniewów, ul. Grodziskowa 53, tel(0-41) 357 34 68		
TEMAT	KONSTRUKCJA		
OBIEKT	BUDOWA WIATY DO SKŁADOWANIA SŁOMY		
ADRES	Michałów, nr. ewid. gr. 1548/6		
TYTUL RYSUNKU	STOPA FUNDAMENTOWA St2.		
PROJEKTANT	Imię	Nazwisko	NR RYS. 11
SPRAWIAJĄCY	Imię	Nazwisko	11
	Imię	Nazwisko	SKALA 1:20
	Imię	Nazwisko	1:20

STOPA FUNDAMENTOWA 1.68 x 2.60 m szt. 1  
SKALA: 1:20



PRZEKRÓJ A-A  
SKALA: 1:20



① #16mm co 18 cm L = 250 cm  
250