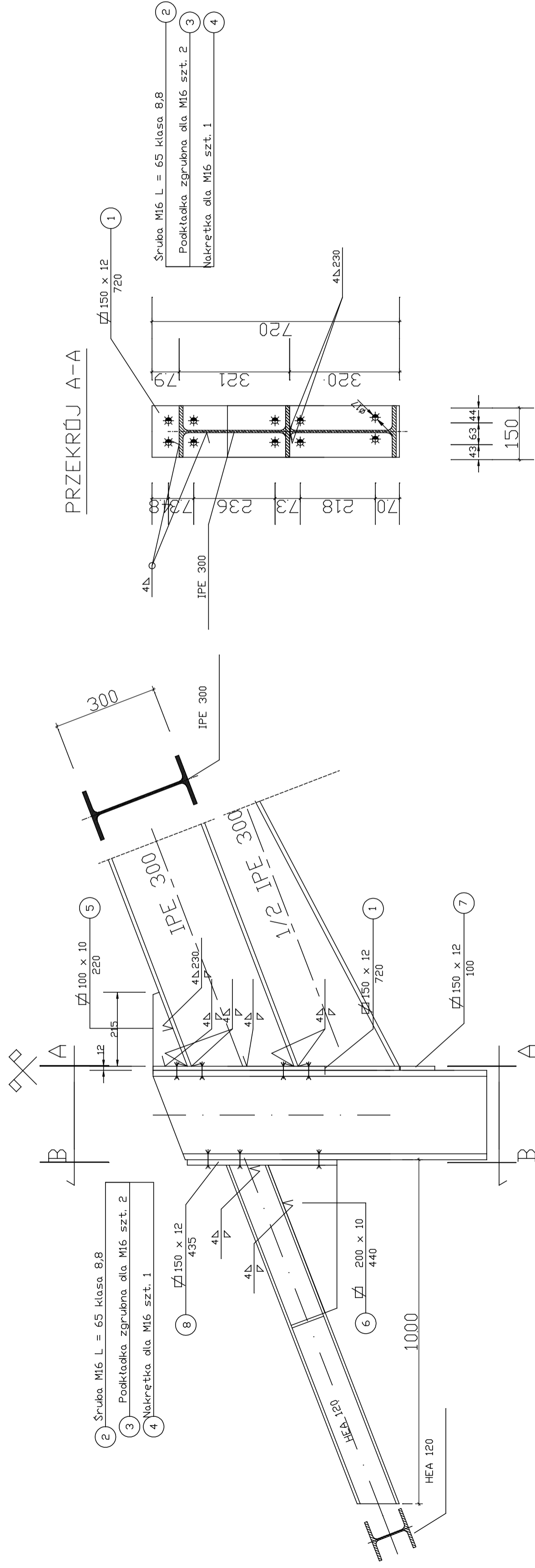
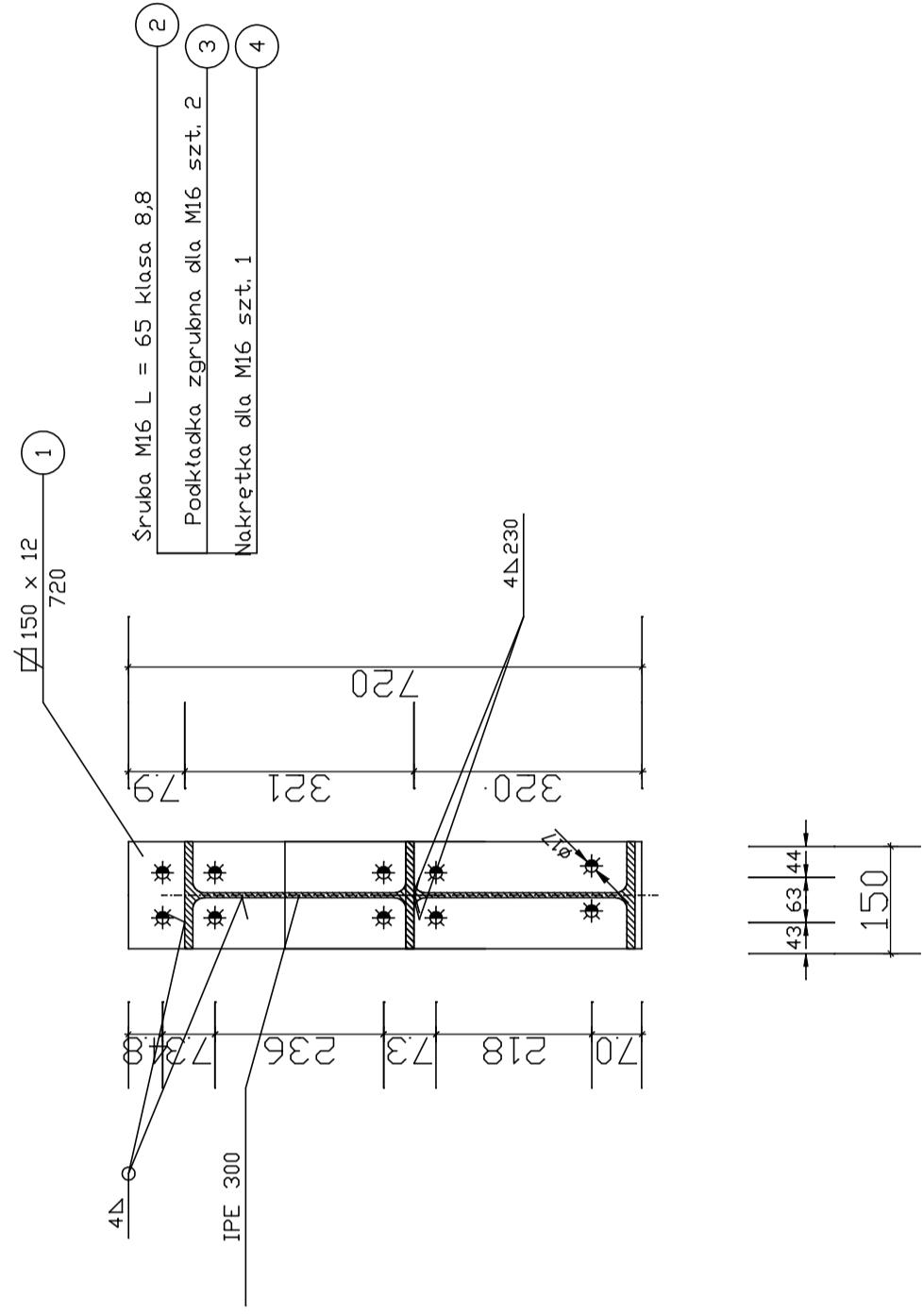


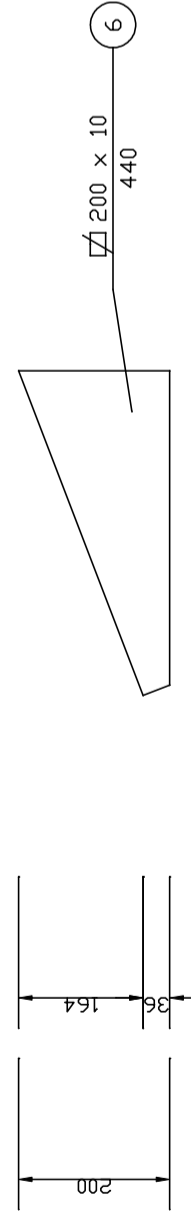
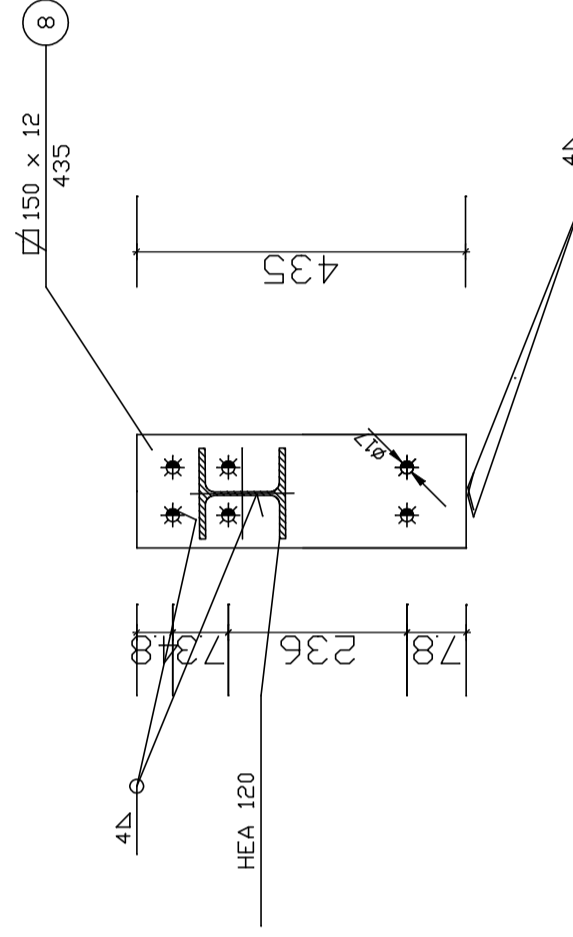
POŁĄCZENIE SŁUPA Z RYGLEM



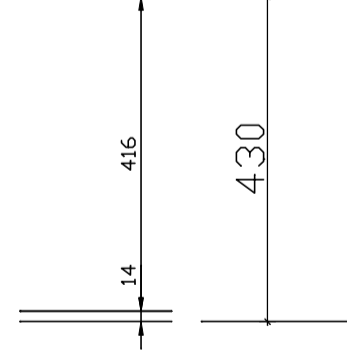
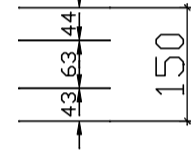
PRZEKRÓJ A-A



PRZEKRÓJ B-B



- 1 Śruba M16 L = 65 klasa 8.8
- 2 Podkładka zgrubiona dla M16 szt. 2
- 3 Nakrętka dla M16 szt. 1



STAL PROFILOWA S43S
 KLASA ŚRUB 8.8
 BRZEGI ELEMENTÓW SPAWANYCH PRZYGOTOWAĆ DO SPANIAWIA ODPOWIEDNIO DLA KAŻDEJ SPÓJNY

JEDNIŃSTKA PROJEKTOWA:	mgr. inż. Józysz Komuś 28-400 Pncczow, ul. Grodziskowa 53, tel(0-41) 357 34 68
TEMA:	KONSTRUKCJA
OBIEKT:	BUDOWA WIATY DO SKŁADOWANIA SŁOMY
ADRES:	Michałow, nr. ewid. gr. 1548/6
TYTUŁ RYSUNKU:	POŁĄCZENIE SŁUPA Z RYGLEM
PROJEKTANT:	Imię Nazwisko
SPRAWDZAJĄCY:	Imię Nazwisko
Nr. Zlec.	
Faza:	
Data:	lipiec 2018 R
Wydanie:	
NR. RYS.	15
SKALA:	